

СПЕЦИФИКАЦИЯ

Размеры

Рабочая высота	22.04 м
Высота подъема платформы	20.04 м
Макс. рабочий вылет	13.17 м
Макс. горизонтальный вылет	12.57 м
Вылет ниже уровня земли	1.78 м
Общая длина (сложенный) A	9.39 м
Общая длина (транспортная)	7.71 м
Общая ширина B	2.33 м
Общая высота (сложенный) C	2.55 м
Общая высота (транспортная)	2.57 м
Размер платформы (ДхШ)	1.83 м x 0.9 м
Свес башни при повороте	0.82 м
Дорожный просвет D	0.31 м
Колесная база E	2.30 м
Радиус поворота (внутренний/наружный)	2.92 м/4.49 м
Шины	315/55 D20
Высота перегиба над препятствием	8.18 м

Характеристики

Грузоподъемность	250 кг
Количество человек на платформе	2
Способность преодоления уклонов	35 %
Скорость хода (сложенный)	6.0 км/ч
Скорость хода (поднятый)	1.1 км/ч
Работа на уклонах	X-5°/Y-5°
Вращение башни	360° непрерывное вращение
Вращение платформы	180°
Вращение гуська	132°

Масса

Общая масса	9200 кг
-------------	---------

Питание

Дизельный двигатель	Kubota D1105/18kW
Ёмкость топливного бака	115 л
Ёмкость гидравлического бака	145 л



Диз. двигатель

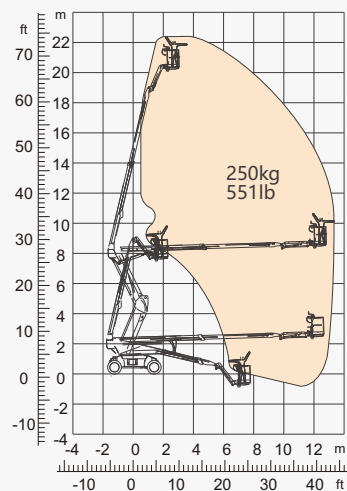
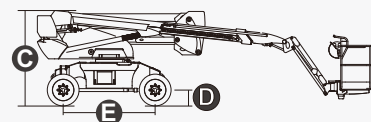
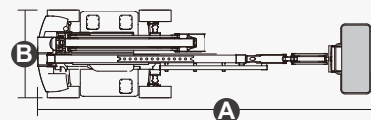


Диаграмма охвата



ОСОБЕННОСТИ

Стандартные

- Система определения нагрузки
- Вспомогательное питание 12 В постоянного тока
- Радиатор гидравлического масла
- Пакет для суровых условий эксплуатации
- Система диагностики неисправностей
- Конструкция стрелы повышенной жесткости
- Шнур питания переменного тока к платформе
- Сигнализатор при подъёме, опускании и движении
- Поворотная платформа на 180 ° влево и вправо
- Контроль угла поворота платформы
- Защита нижней части платформы
- Пропорциональное управление джойстиком
- Быстрая диагностика и поиск неисправностей в электрических цепях (PVG)
- Мониторинг условий эксплуатации
- Система гидростатического привода Rexroth
- Тормоз с функцией растормаживания и контроля
- Дисплеи отображают состояние машины в режиме реального времени
- Соответствие требованиям безопасности Технического регламента
- Система защиты оператора от защемления
- Дизельный двигатель Kibota D1105/18kW 2600 об/мин
- Гусёк 1, 5 м с определением угла наклона
- Непрерывное вращение башни опорно-поворотной на 360 °
- Звуковой сигнал
- Сигнализация наклона
- Счетчик моточасов
- Полный привод с системой антипробуксовки
- Проблесковый маячок
- Управление перемещением на верхнем пульте
- Передняя качающаяся ось для адаптации к неровным поверхностям с функцией самовыравнивания
- Защита при запуске и остановке двигателя
- Автоматическая самодиагностика при перезапуске двигателя
- Автоматическое отключение при неисправности двигателя



Коленчатая
стрела-BA



Рабочая
высота-22 м



Гусёк



Дизельный
двигатель



Для
пересеченной
местности -RT



DINGLI

Официальный дистрибьютор в России ООО "Технотрейд"

Telephone: +7(800)600-39-44

E-Mail: info@rudingli.ru

<https://rudingli.ru>

В связи с постоянным обновлением технологий технические параметры могут быть изменены без предварительного уведомления. Эта книга с картинками предназначена только для справки, фактический продукт имеет преимущественную силу.